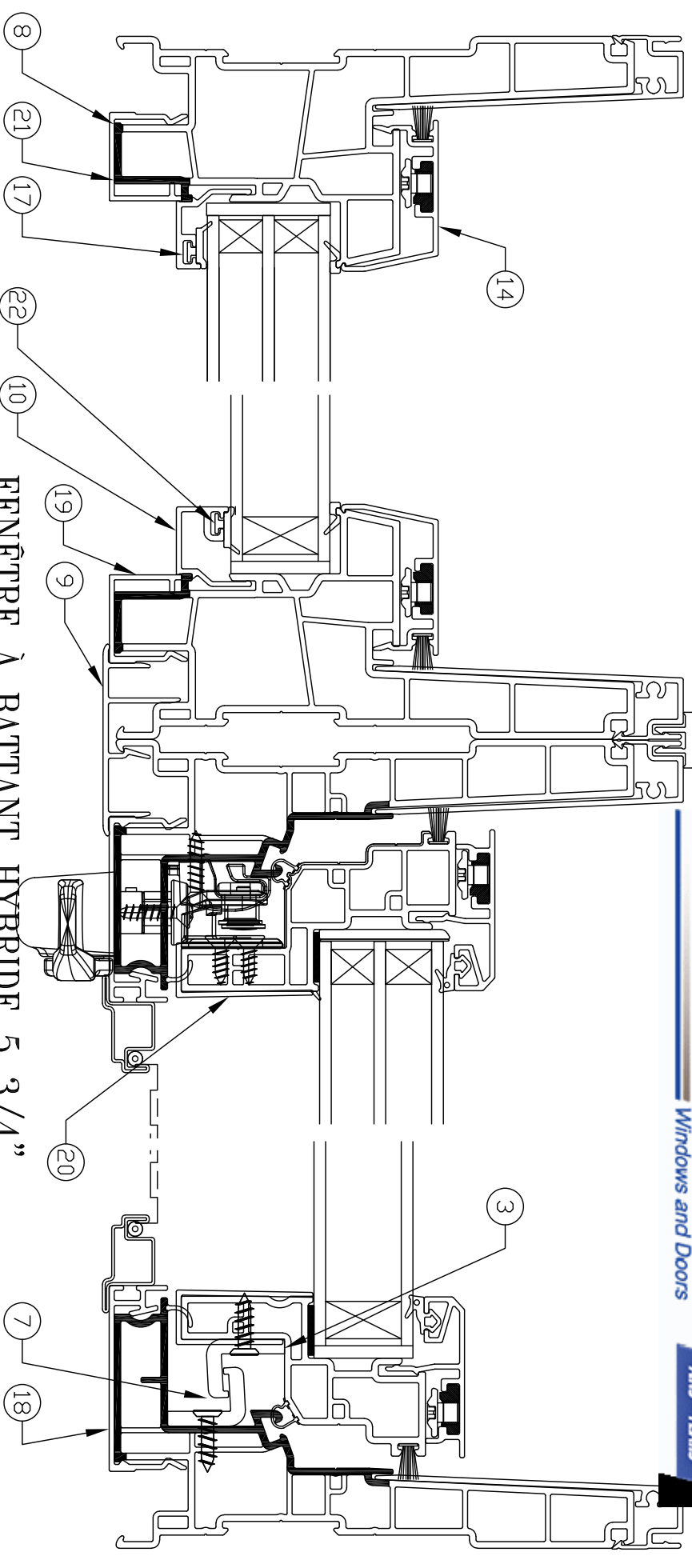
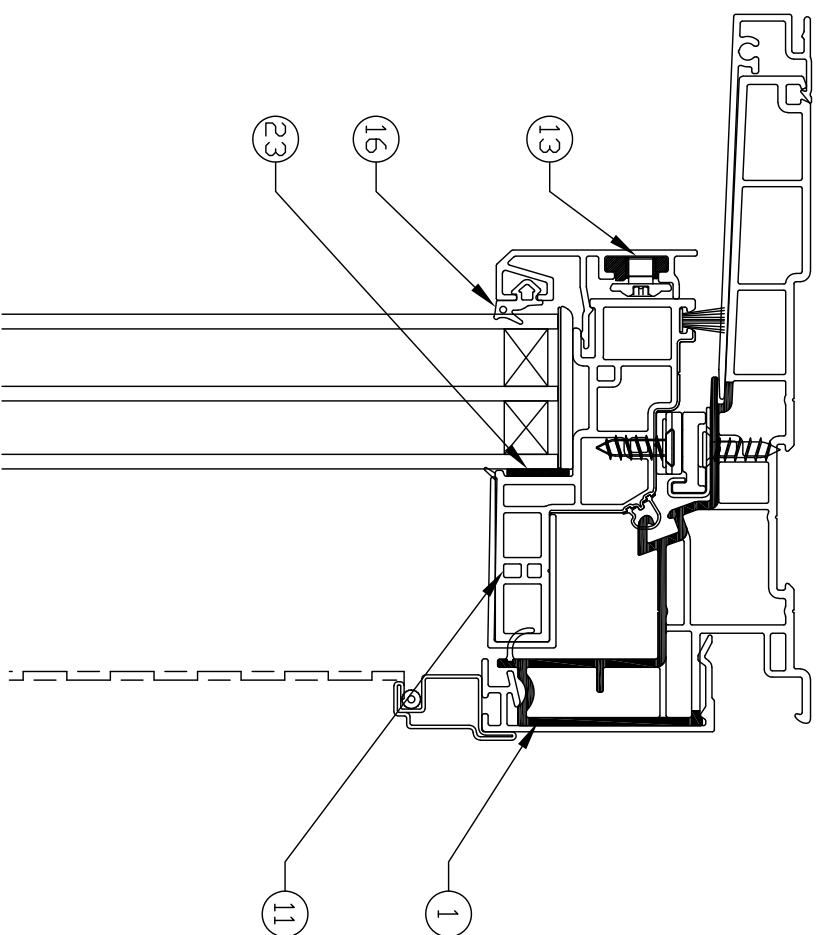
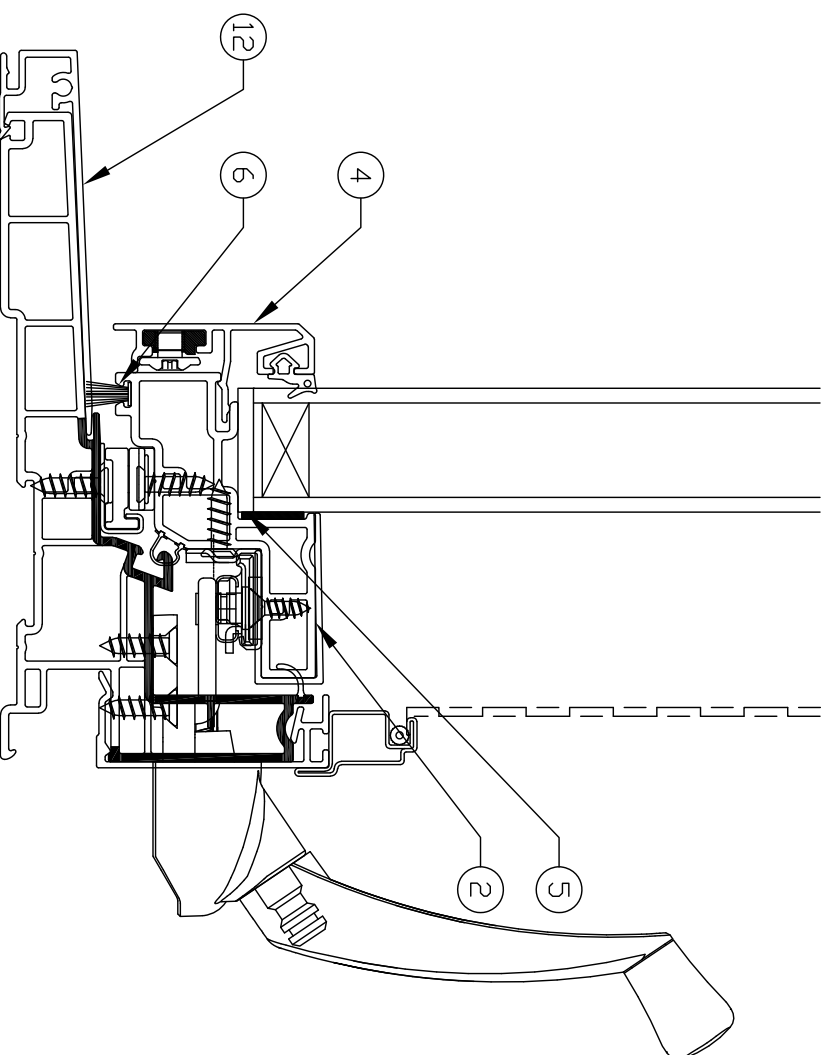


# H2 - GAMMA



FENÊTRE À BATTANT HYBRIDE 5 3/4"  
5 3/4" HYBRID CASEMENT WINDOW



## MATERIAUX / MATERIALS

NO.	DESCRIPTION	NO.CAT.
1	CADRE FRAME	4756
2	VOLET 1" SASH	4619A
3	REDRESSEUR DE VOLET SNUBBER	6066
4	PARCLOSE EXTERIEUR OUTSIDE GLAZING BEAD	A4619 EXTRUDEX S-18525
5	CALE DE BLOCCAGE (DUROMÈTRE 80) SETTING BLOCK (80 HARDNESS)	25.4 X 50.8 X 3.2mm
6	COUPE-FROID WEATHER STRIP	SCHLEGEL PB-8835-187
7	VIS POUR REDRESSEUR DE VOLET SNUBBER SCREWS	TÊTE PLATE #8 X 5/8" FLAT HEAD #8 X 5/8"
8	CADRE A VOLET FIXE FIXED SASH FRAME	4757
9	CONNECTEUR INTERIEUR INSIDE CONNECTOR	265 EXTRUDEX S-17914
10	PARCLOSE 1" INSIDE GLAZING BEAD	277 EXTRUDEX S-18750
11	VOLET 1 1/4" SASH	4618
12	EXTENSION DE CADRE FRAME EXTENSION	A263 EXTRUDEX S-17896
13	COIN D'ASSEMBLAGE ASSEMBLY CORNER	MONTICELLI 7506
14	FAÇADE EXTERIEUR EXTERIOR CLAD	A236 EXTRUDEX S-17624
15	CONNECTEUR EXTERIEUR OUTSIDE CONNECTOR	A4530 EXTRUDEX S-18354
16	COUPE-FROID WEATHERSTRIP	Q9185

## MATERIAUX / MATERIALS

NO.	DESCRIPTION	NO.CAT.
17	PARCLOSE 1 1/4" GLAZING BEAD	A254 EXTRUDEX S-17800
18	REC. INT. CADRE OPERANT INSIDE CLAD FOR OPERATING FRAME	A4956 EXTRUDEX S-17803
19	REC. INT. CADRE FIXE INSIDE CLAD FOR FIXED FRAME	264 EXTRUDEX S-17915
20	VOLET INTERIEUR INSIDE SASH	A1006 EXTRUDEX S-17180
21	RUBAN AUTO-COLLANT DES 2 CÔTES ADHESIVE DOUBLE FACE TAPE	
22	COUPE-FROID WEATHERSTRIP	Q4663
23	RUBAN D'ÉTANCHÉITÉ AUTO-COLLANT SELF ADHESIVE GLAZING TAPE	1/16" X 3/8"