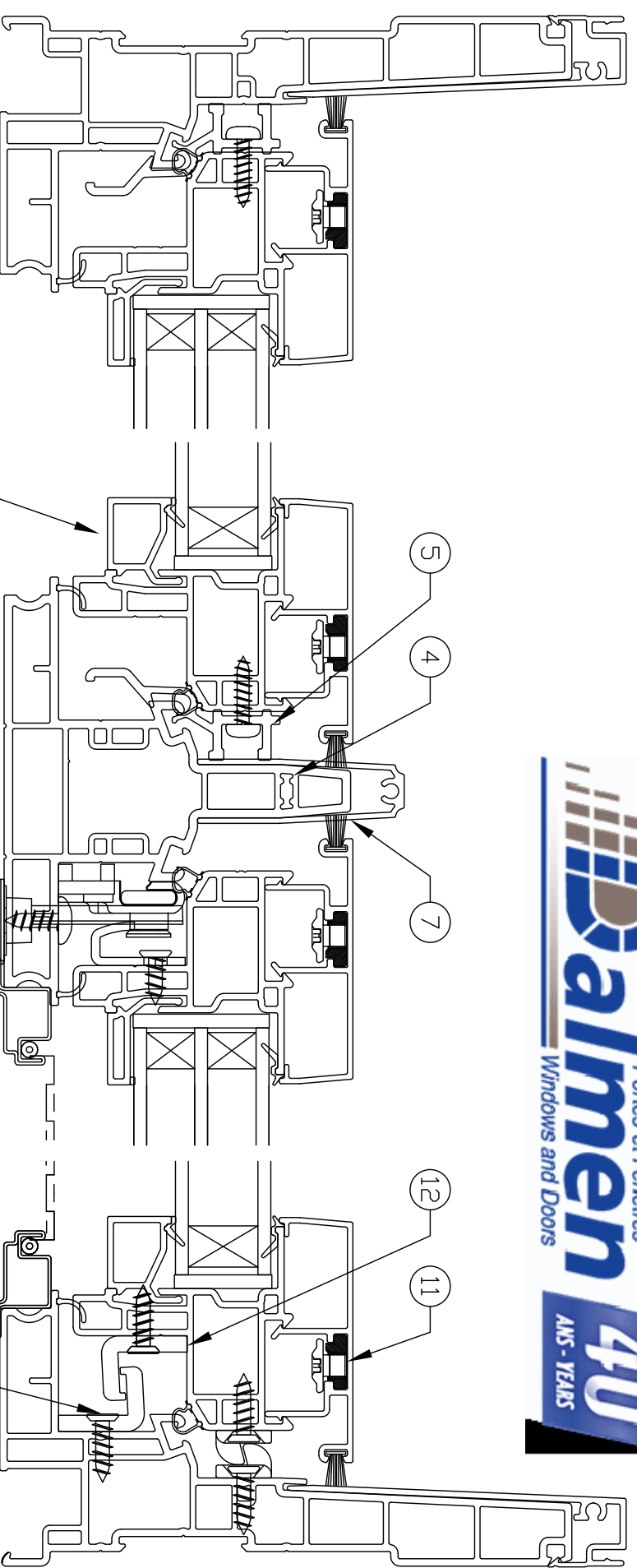
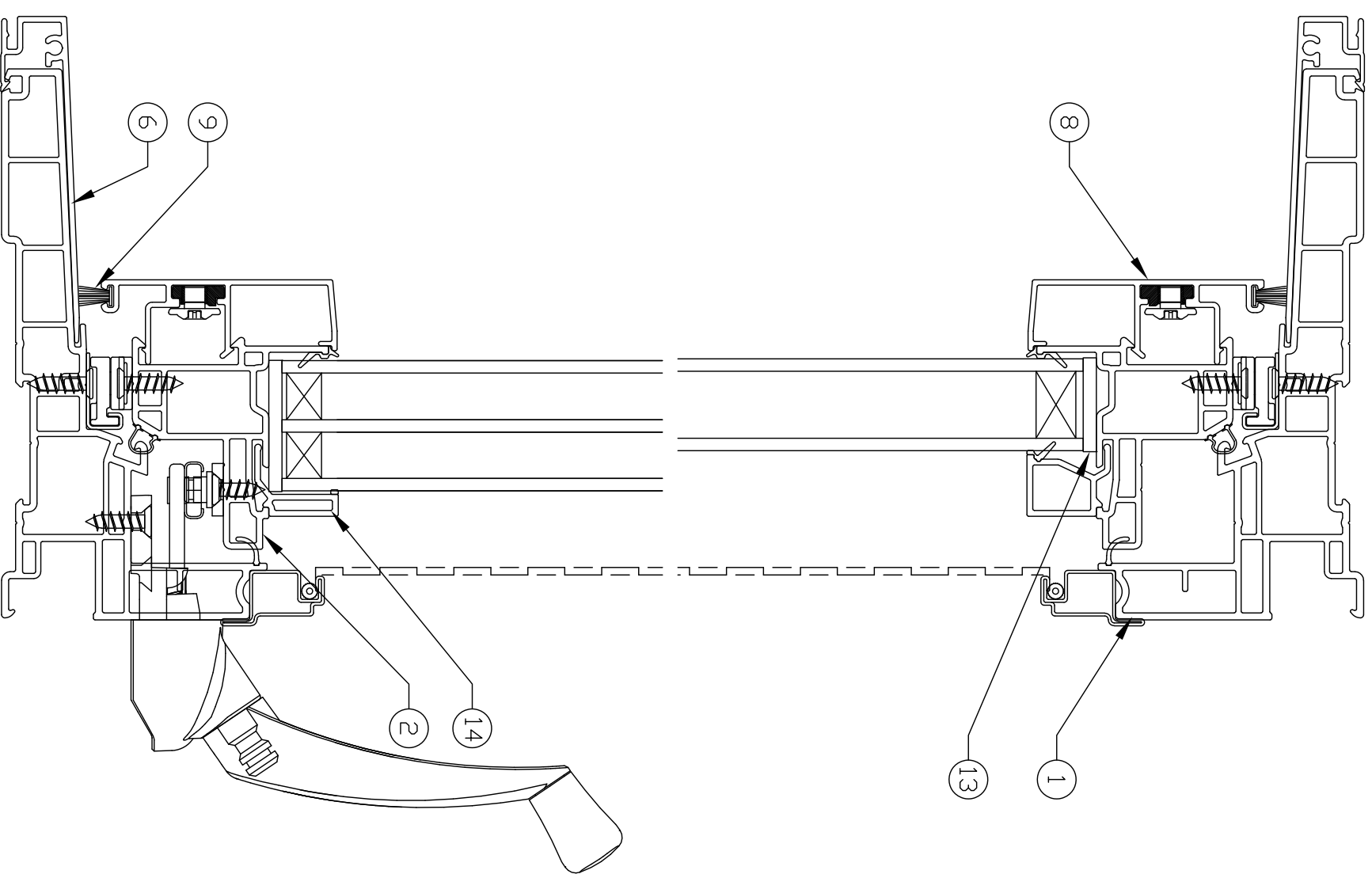


H1-UNICA



FENÊTRE À BATTANT 5 3/4" CASEMENT WINDOW

MATERIAUX / MATERIALS	
NO.	DESCRIPTION
1	CADRE FRAME
2	VOLET SASH
3	PARCLOSE 7/8" 7/8" GLAZING BEAD
4	MENEAU MULLION
5	ATTACHE À MOULURE FIXE FIXED SASH MOLDING
6	EXTENSION DE CADRE FRAME EXTENSION
7	MENEAU EXTÉRIEUR EXTERIOR MULLION
8	VOLET EXTÉRIEUR EXTERIOR SASH
9	COUPE FROID WEATHER STRIP
10	VIS POUR REDRESSEUR DE VOLET SNUBBER SCREWS
11	COIN D'ASSEMBLAGE ASSEMBLY CORNER
12	REDRESSEUR DE VOLET SNUBBER
13	CALE DE BLOCCAGE (DUROMETRE 80) SETTING BLOCK (80 HARDNESS)
14	PARCLOSE 1 1/4" 1 1/4" GLAZING BEAD

MATERIAUX / MATERIALS		
NO.	DESCRIPTION	NO. CAT.
1		
2		
3		
4		
5		
6		
7		
8		
9		
10		
11		
12		
13		
14		