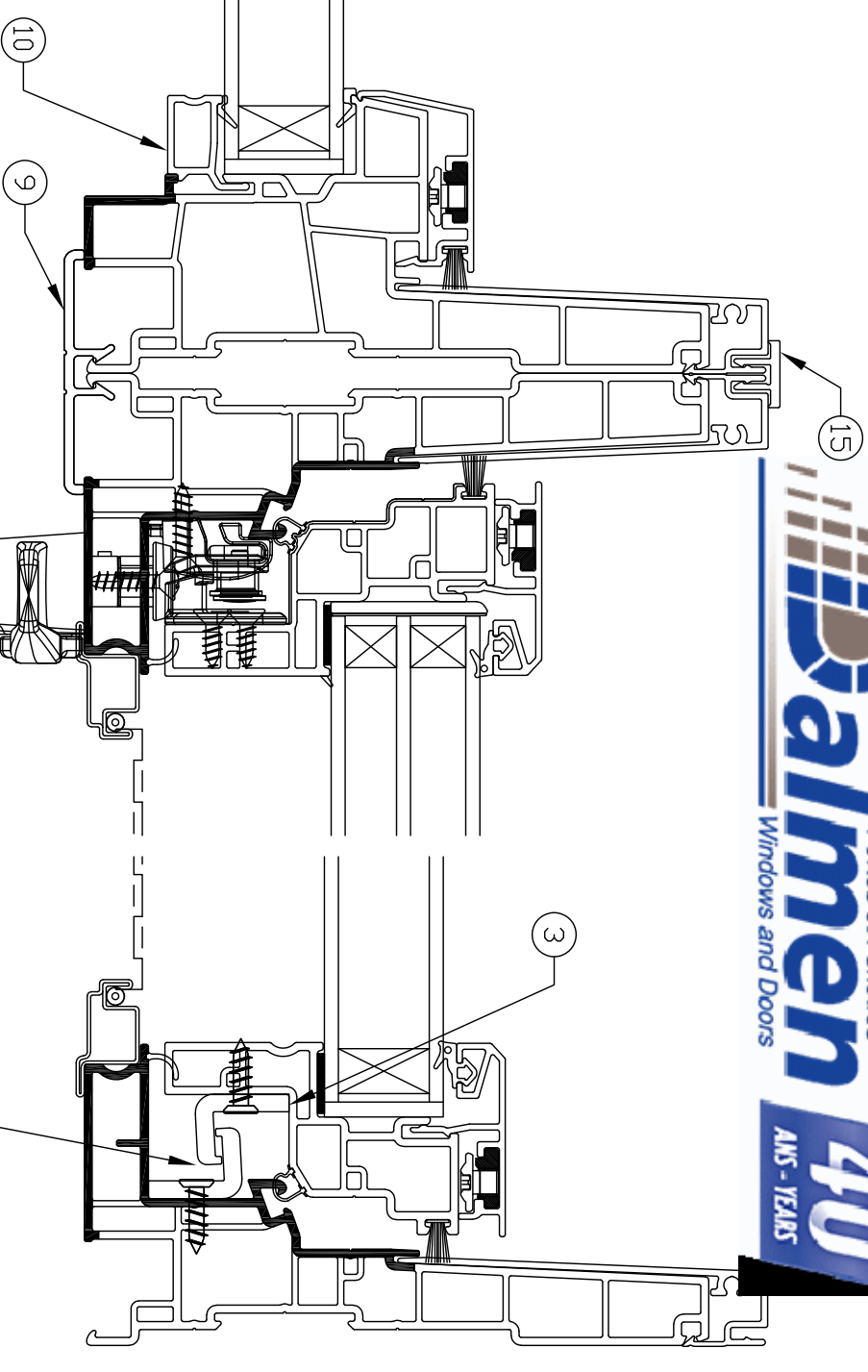
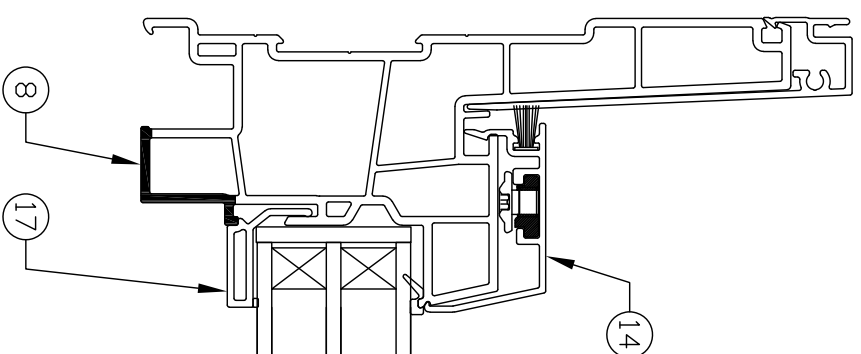
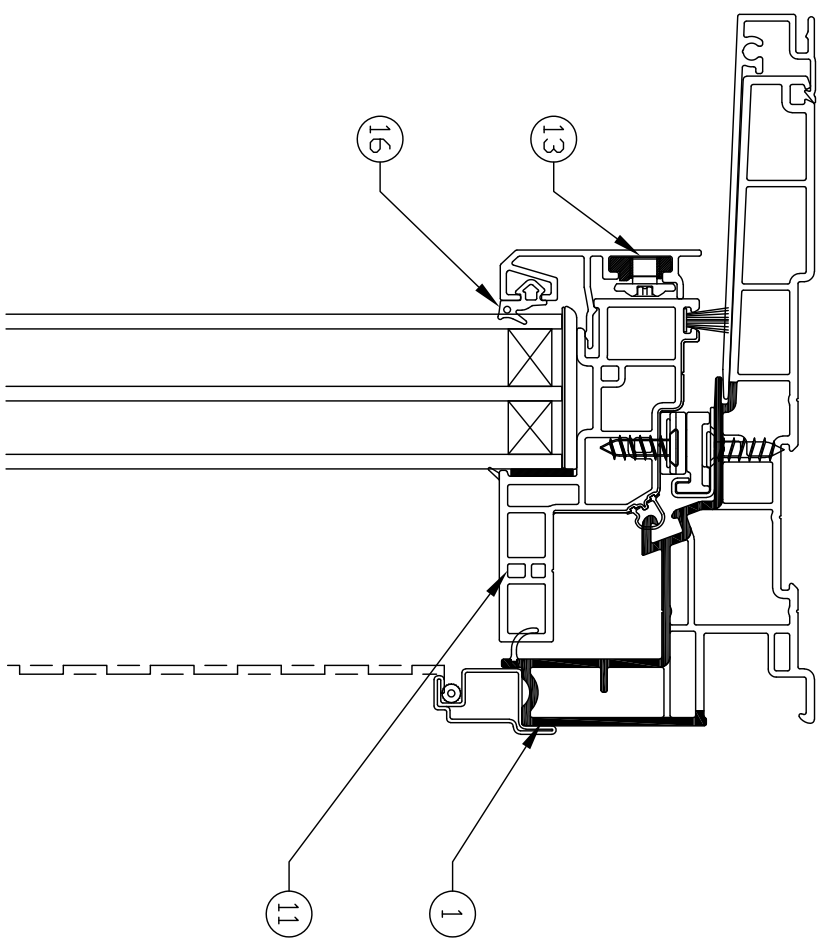
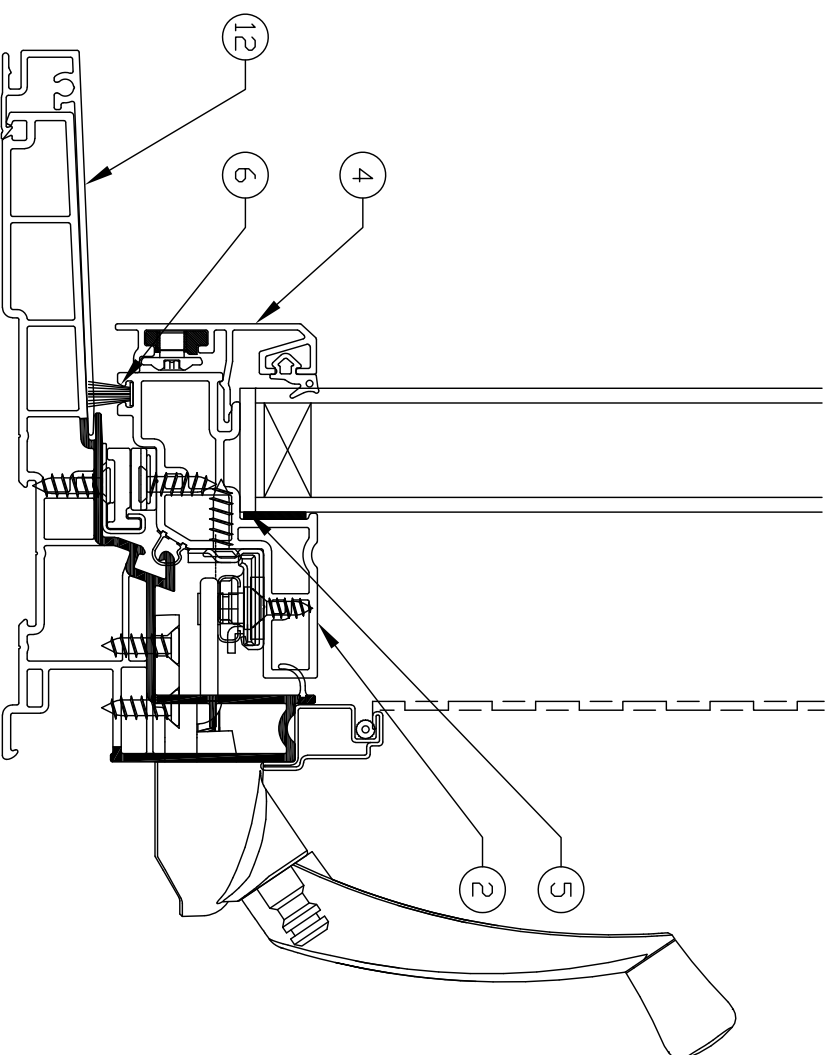


H1 - GAMMA



FENÊTRE À BATTANT HYBRIDE 5 3/4"
5 3/4" HYBRID CASSEMENT WINDOW



MATERIAUX / MATERIALS

NO.	DESCRIPTION	NO.CAT.
1	CADRE FRAME	4756
2	VOLET 1" 1" SASH	4619A
3	REDRESSEUR DE VOLET SNUBBER	6066
4	PARCLOSE EXTERIEUR OUTSIDE GLAZING BEAD	A4619 EXTRUDEX S-18525
5	CALE DE BLOCCAGE (DUROMÈTRE 80) SETTING BLOCK (80 HARDNESS)	25.4 X 50.8 X 3.2mm
6	COUPE FROID WEATHER STRIP	SCHLEGEL PB-8835-187
7	VIS POUR REDRESSEUR DE VOLET SNUBBER SCREWS	TÊTE PLATE #8 X 5/8" FLAT HEAD #8 X 5/8"
8	CADRE À VOLET FIXE FIXED SASH FRAME	4757
9	CONNECTEUR INTÉRIEUR INSIDE CONNECTOR	4539
10	PARCLOSE 1" 1" GLAZING BEAD	4914
11	VOLET 1" 1/4" 1 1/4" SASH	4618
12	EXTENSION DE CADRE FRAME EXTENSION	A263 EXTRUDEX S-17896
13	COIN D'ASSEMBLAGE ASSEMBLY CORNER	MONTICELLI 7506
14	FAÇADE EXTERIEUR EXTERIOR CLAD	A236 EXTRUDEX S-17624
15	CONNECTEUR EXTERIEUR OUTSIDE CONNECTOR	A4530 EXTRUDEX S-18354
16	COUPE-FROID WEATHERSTRIP	Q9185

MATERIAUX / MATERIALS

NO.	DESCRIPTION	NO.CAT.
17	PARCLOSE 1 1/4" 1 1/4" GLAZING BEAD	7724