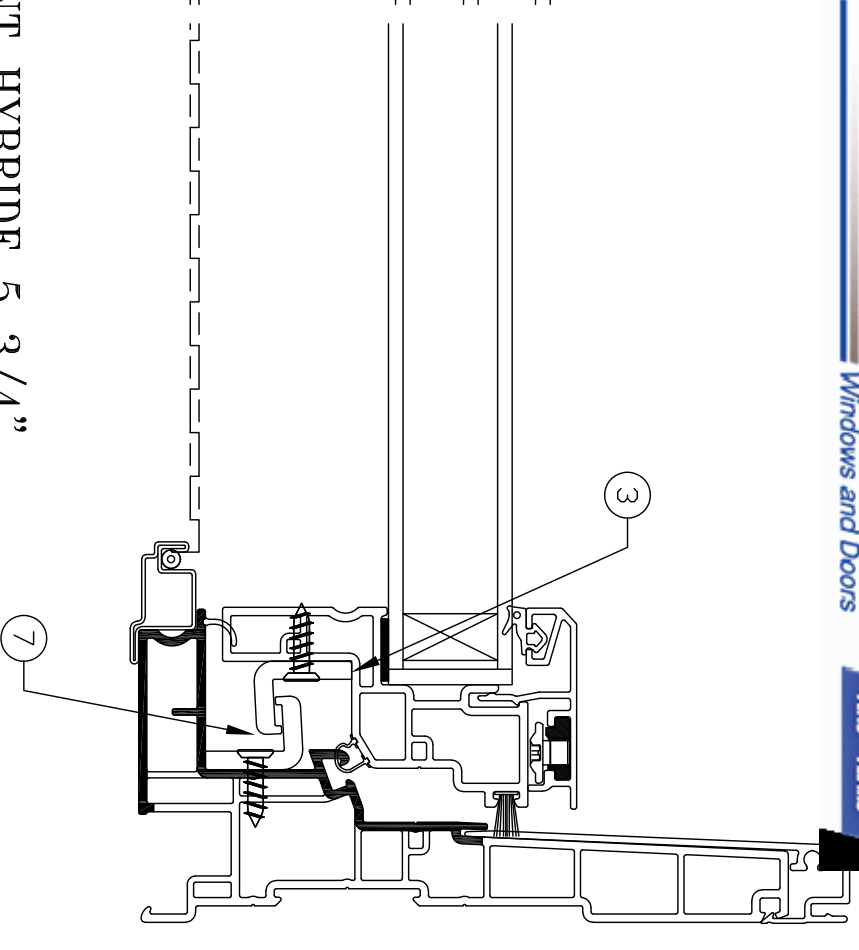
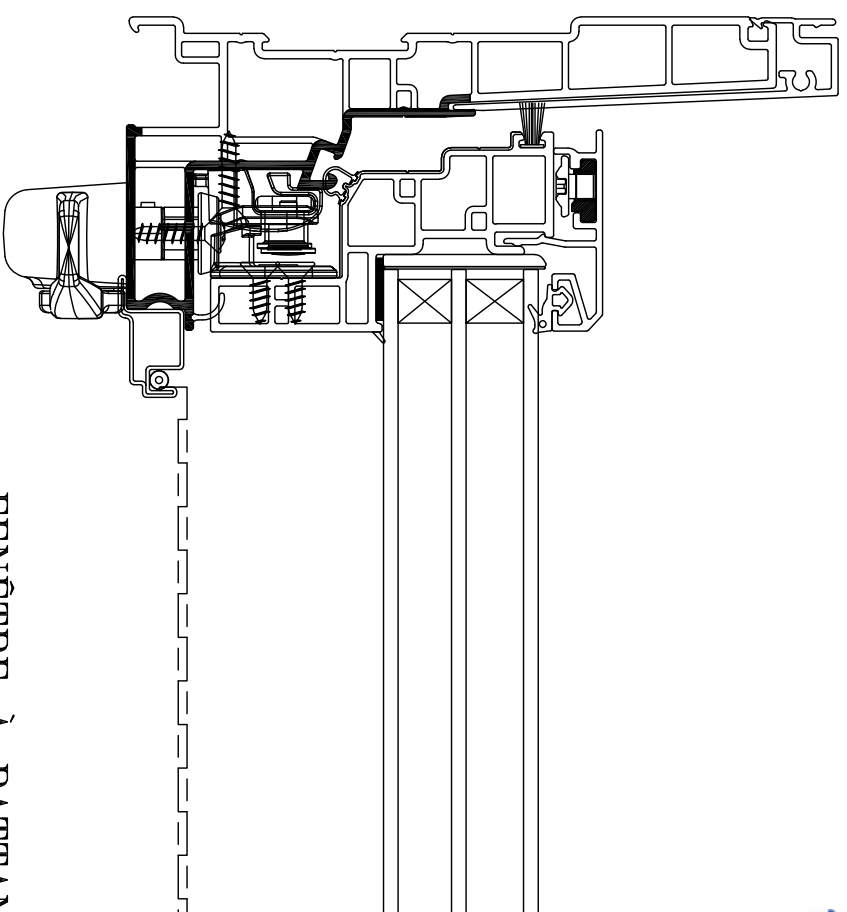
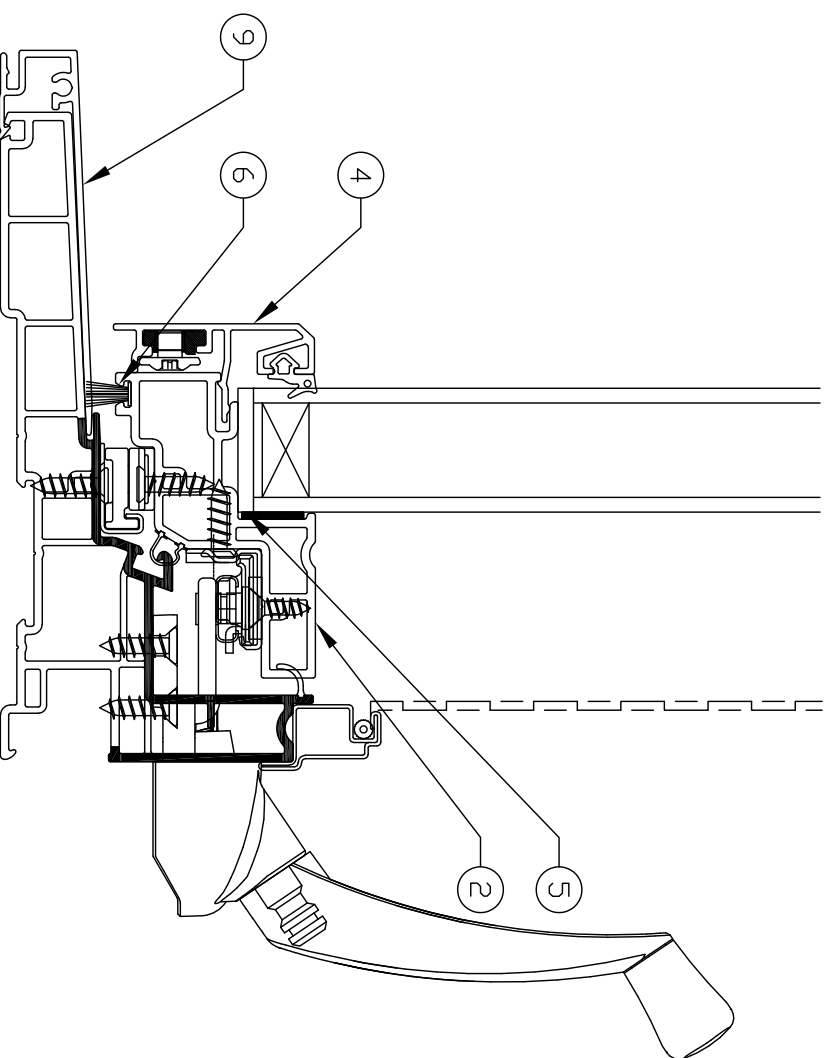
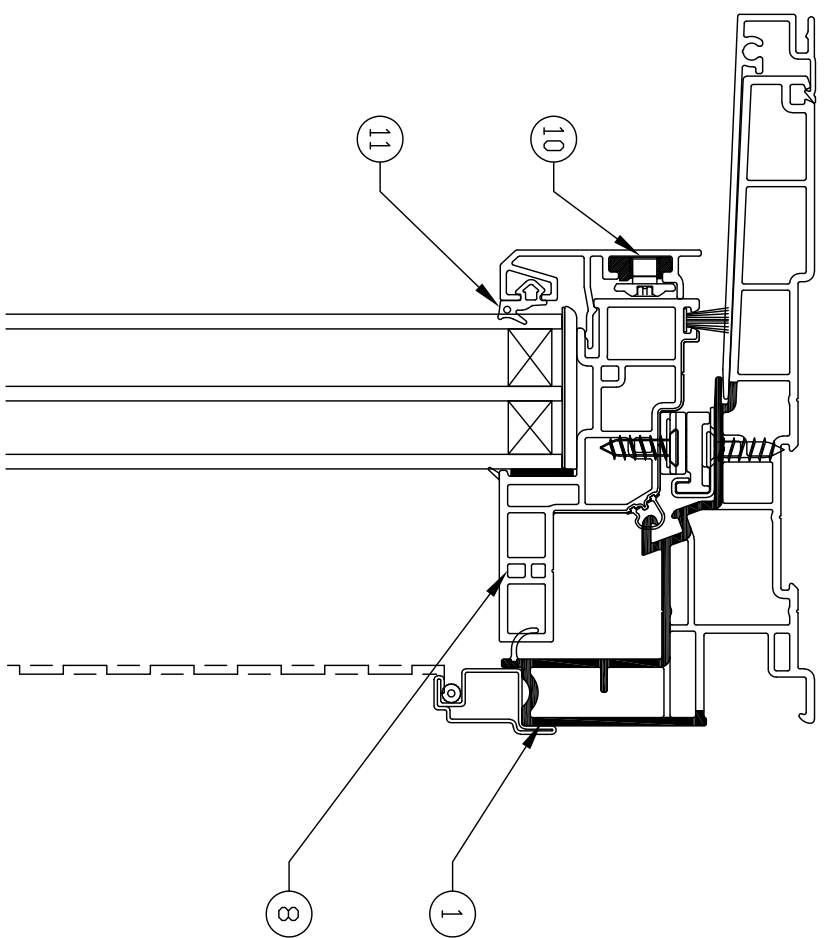


H1 - GAMMA



FENÊTRE À BATTANT HYBRIDE 5 3/4"
5 3/4" HYBRID CASEMENT WINDOW

MATERIAUX / MATERIALS

NO.	DESCRIPTION	NO. CAT.
1	CADRE FRAME	4756
2	VOLET 1" 1" SASH	4619A
3	REDRESSEUR DE VOLET SNUBBER	6066
4	PARCLOSE EXTERIEUR OUTSIDE GLAZING BEAD	A4619
5	CALE DE BLOCCAGE (DUROMÈTRE 80) SETTING BLOCK (80 HARDNESS)	25.4 X 50.8 X 3.2mm
6	COUPE FROID WEATHER STRIP	SCHLEGEL PB-8835-187
7	VIS POUR REDRESSEUR DE VOLET SNUBBER SCREWS	TÊTE PLATE #8 X 5/8" FLAT HEAD #8 X 5/8"
8	VOLET 1 1/4" 1 1/4" SASH	4618
9	EXTENSION DE CADRE FRAME EXTENSION	A263
10	COIN D'ASSEMBLAGE ASSEMBLY CORNER	EXTRUDEX S-17896
11	COUPE-FROID WEATHERSTRIP	MONTICELLI 7506
		Q9185

MATERIAUX / MATERIALS

NO.	DESCRIPTION	NO. CAT.

